

ОКП 66 9210

Разветвитель интерфейса RS-485/422

ПР-3

ПАСПОРТ

АВБМ.425000.010.ПС

Содержание

1 ОСНОВНЫЕ СВЕДЕНИЯ	3
2 КОМПЛЕКТНОСТЬ.....	3
3 РЕСУРСЫ.....	4
4 СВИДЕТЕЛЬСТВО О ПРИЁМКЕ.....	4
5 УКАЗАНИЕ ПО ЭКСПЛУАТАЦИИ	4
ПРИЛОЖЕНИЕ.....	5

	Взаим. инв. №						АВБМ.425000.010.ПС		
Подпись и дата									
Инв. №подл.									
	<i>Изм.</i>	<i>Кол.уч.</i>	<i>Лист</i>	<i>№док.</i>	<i>Подпись</i>	<i>Дата</i>			
	<i>Разраб.</i>	<i>Ушаков А.Н.</i>					<i>Стадия</i>	<i>Лист</i>	<i>Листов</i>
	<i>Проверил</i>						<i>Р</i>	<i>2</i>	<i>5</i>
							ООО «АВИАТЭКС»		
	<i>Утв.</i>	<i>Зоммер В.Р.</i>					Разветвитель интерфейса RS-485/422 ПР-3 Паспорт		

1 ОСНОВНЫЕ СВЕДЕНИЯ

1.1 Разветвитель ПР-3 относится к классу пассивных разветвителей интерфейса RS-485/422 и представляет собой присоединительно-согласующее устройство приёмников и передатчиков сигналов интерфейса RS-485/422.

1.2 Условия эксплуатации ПР-3 приведены в табл. 1.

Таблица 1. Условия эксплуатации ПР-3

Условия эксплуатации	Значение параметра
Степень защиты по ГОСТ 14254-96	IP65
Область применения	Пригодны для установки в помещениях или для НЕзащищенной установки на открытом воздухе.
Диапазон рабочих температур, °С	от - 40 до +70
Относительная влажность воздуха, не более, %	95 (при температуре +35 °С)
Термостойкость, °С	от - 70 до +135
Горючесть	огнестойкий, самогасящийся
Химические свойства	<u>Устойчивы</u> к действию кислот, растворов солей, окислителей. <u>Не стоек</u> к щелочам, концентрированным кислотам, органическим растворителям. <u>Растворяется</u> в метиленхлориде, дихлорэтане.
Напряжение цепей, не более, В	12
Сопротивление соединённых цепей, не более, Ом	0,0025
Вес, кг	0,2

2 КОМПЛЕКТНОСТЬ

Состав комплекта ПР-3 представлен в табл. 2.

Таблица 2. Состав комплекта ПР-3

Обозначение	Наименование изделия	Кол-во, шт.	Зав. номер	Примечание
АВБМ.425000.010	Разветвитель интерфейса ПР-3	1	б/н	
АВБМ.425000.010 ПС	Паспорт	1		

Взаим. инв. №
Подпись и дата
Инв. №подл.

Изм.	Кол.уч.	Лист	Недок.	Подпись	Дата

АВБМ.425000.010.ПС

Лист

3

3 РЕСУРСЫ

Изделие рассчитано на непрерывный режим работы.

Срок службы – 20 лет.

Гарантийный срок эксплуатации – 12 месяцев со дня продажи.

4 СВИДЕТЕЛЬСТВО О ПРИЁМКЕ

Изделие изготовлено в соответствии с действующей технической документацией и признано пригодным для эксплуатации.

Начальник ОТК _____ / _____ /

Дата «_____» _____ 201__ г.

М.П.

5 УКАЗАНИЕ ПО ЭКСПЛУАТАЦИИ

Монтаж разветвителя осуществляется согласно установочным размерам, приведённым в Приложении.

Для подключения устройств рекомендуется использовать специализированный кабель интерфейса RS-485 (волновое сопротивление – 120 Ом/км, электрическая емкость пары – 42 пФ)

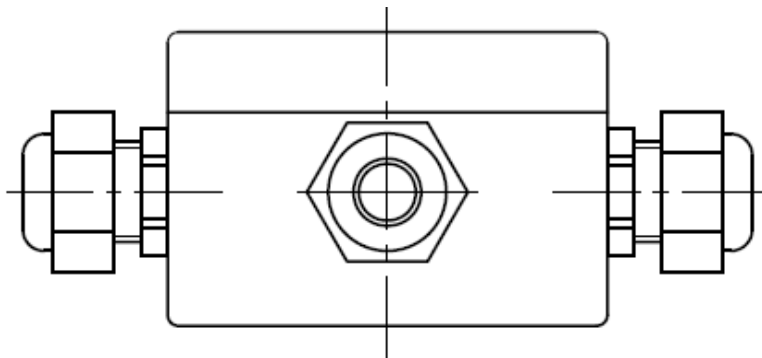
Клеммы изделия позволяют подключать провод сечением (0,08 – 2,5) мм².

Диаметр кабеля (5 – 10) мм.

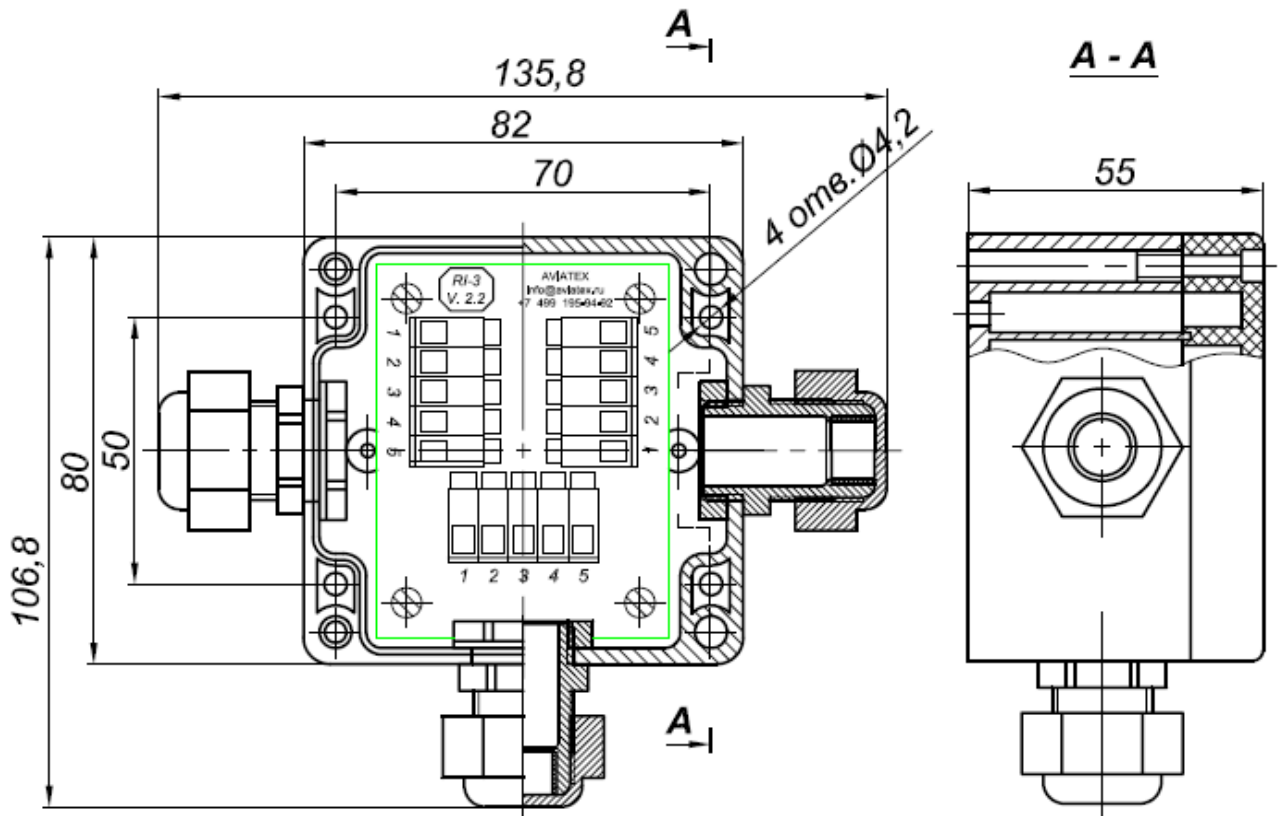
Диаметр головки винта или шурупа (самореза) для монтажа устройства должен быть (5 – 7) мм.

Име. №подл.	Подпись и дата	Взаим. инв. №							Лист
			АВБМ.425000.010.ПС						
Изм.	Кол.уч.	Лист	№док.	Подпись	Дата				

ПРИЛОЖЕНИЕ (справочное) Чертёж общего вида и схема электрическая принципиальная

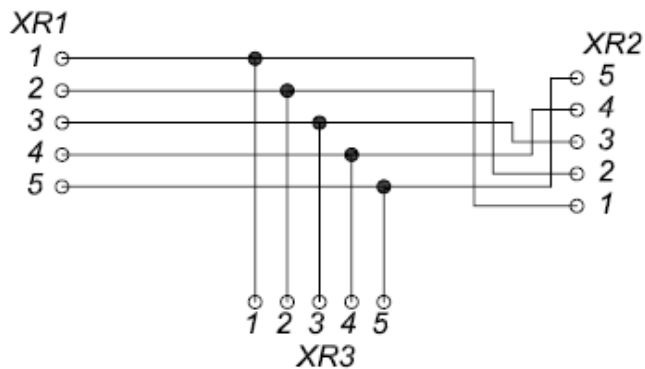


Вид без крышки



* Установочный размер

Схема электрическая принципиальная



Име. №подл.	Подпись и дата	Взаим. инв. №

Изм.	Кол.уч.	Лист	Недок.	Подпись	Дата

АВБМ.425000.010.ПС