

ОКП 66 9210

Разветвитель интерфейса RS-485/422 и питания

РК-3

ПАСПОРТ

АВБМ.425000.053.ПС

Содержание

| | |
|----------------------------------|---|
| 1 ОСНОВНЫЕ СВЕДЕНИЯ | 3 |
| 2 КОМПЛЕКТНОСТЬ..... | 4 |
| 3 РЕСУРСЫ..... | 4 |
| 4 СВИДЕТЕЛЬСТВО О ПРИЁМКЕ..... | 4 |
| 5 УКАЗАНИЕ ПО ЭКСПЛУАТАЦИИ | 5 |
| ПРИЛОЖЕНИЕ..... | 6 |

| | | | | | | | | | |
|----------|-------------|------|-------|---------|------|--|-------------------|------|--------|
| Изм. | Кол.уч. | Лист | №док. | Подпись | Дата | АВБМ.425000.053.ПС | | | |
| | | | | | | | | | |
| Изм. | Кол.уч. | Лист | №док. | Подпись | Дата | Разветвитель интерфейса RS-485/422 и питания РК-3 Паспорт | Стадия | Лист | Листов |
| Разраб. | Ушаков А.Н. | | | | | | Р | 2 | 6 |
| Проверил | | | | | | | ООО «АВИАТЭКС» | | |
| Утв. | Зоммер В.Р. | | | | | | | | |
| | | | | | | | | | |
| Изм. | Кол.уч. | Лист | №док. | Подпись | Дата | | | | |
| Изм. | Кол.уч. | Лист | №док. | Подпись | Дата | | | | |

| | | | | | |
|------|---------|------|-------|---------|------|
| Изм. | Кол.уч. | Лист | №док. | Подпись | Дата |
| Изм. | Кол.уч. | Лист | №док. | Подпись | Дата |

| | | | | | |
|------|---------|------|-------|---------|------|
| Изм. | Кол.уч. | Лист | №док. | Подпись | Дата |
| Изм. | Кол.уч. | Лист | №док. | Подпись | Дата |

1 ОСНОВНЫЕ СВЕДЕНИЯ

1.1 Разветвитель РК-3 относится к классу пассивных разветвителей интерфейса RS-485/422 и питания. Он представляет собой присоединительно-согласующее устройство приёмников и передатчиков сигналов интерфейса RS-485/422 и присоединительно-распределительное устройство приемников электропитания.

1.2 Условия эксплуатации РК-3 приведены в табл. 1.

Таблица 1 - Условия эксплуатации РК-3

| Условия эксплуатации | Значение параметра |
|---|--|
| Степень защиты по ГОСТ 14254-96 | IP65 |
| Область применения | Пригодны для установки в помещениях или для НЕзащищенной установки на открытом воздухе. |
| Диапазон рабочих температур, °С | от - 40 до +70 |
| Относительная влажность воздуха, не более, % | 95 (при температуре +35 °С) |
| Термостойкость, °С | от - 70 до +135 |
| Горючесть | огнестойкий, самогасящийся |
| Химические свойства | <u>Устойчивы</u> к действию кислот, растворов солей, окислителей. Не стоек к щелочам, концентрированным кислотам, органическим растворителям. <u>Растворяется</u> в метилхлориде, дихлорэтане. |
| Исполнение устройства | Настенное |
| Количество проводников в шине интерфейса, шт. | 5 |
| Количество проводников в шине питания, шт. | 3 |
| Тип контакта | Пружинный |
| Сопротивление соединённых цепей в шине интерфейса, не более, Ом | 0,0025 |
| Напряжение цепей в шине интерфейса не более, В | 12 |
| Напряжение цепей в шине питания не более, В | 300 |
| Максимальное сечение провода, мм ² | 2,5 |
| Допустимый внешний диаметр кабеля, мм | (3 - 11) |
| Габаритные размеры (ШхВхГ), мм | 169x144x55 |
| Вес, кг | 0,290 |

Взаим. ш. №

Подпись и дата

Инв. №подл.

| | | | | | |
|------|---------|------|--------|---------|------|
| Изм. | Кол.уч. | Лист | Недок. | Подпись | Дата |
|------|---------|------|--------|---------|------|

АВБМ.425000.053.ПС

Лист

3

2 КОМПЛЕКТНОСТЬ

Состав комплекта РК-3 представлен в табл. 2.

Таблица 2 - Состав комплекта РК-3

| Обозначение | Наименование изделия | Кол-во, шт. | Зав. номер | Примечание |
|--------------------|------------------------------|-------------|------------|------------|
| АВБМ.425000.053 | Разветвитель интерфейса РК-3 | 1 | б/н | |
| АВБМ.425000.053 ПС | Паспорт | 1 | | |

3 РЕСУРСЫ

Изделие рассчитано на непрерывный режим работы.

Срок службы – 20 лет.

Гарантийный срок эксплуатации – 12 месяцев со дня продажи.

4 СВИДЕТЕЛЬСТВО О ПРИЁМКЕ

Изделие изготовлено в соответствии с действующей технической документацией и признано пригодным для эксплуатации.

Начальник ОТК _____ / _____ /

Дата « ____ » _____ 201__ г.

М.П.

| | | |
|--------------|----------------|---------------|
| Име. Неподл. | Подпись и дата | Взаим. име. № |
| | | |

| | | | | | | |
|------|---------|------|--------|---------|------|------|
| Изм. | Кол.уч. | Лист | Недок. | Подпись | Дата | Лист |
| | | | | | | 4 |

АВБМ.425000.053.ПС

5 УКАЗАНИЕ ПО ЭКСПЛУАТАЦИИ

Монтаж разветвителя осуществляется согласно установочным размерам, приведённым в Приложении.

Для подключения устройств рекомендуется использовать специализированный кабель интерфейса RS-485 (волновое сопротивление – 120 Ом/км, электрическая емкость пары – 42 пФ)

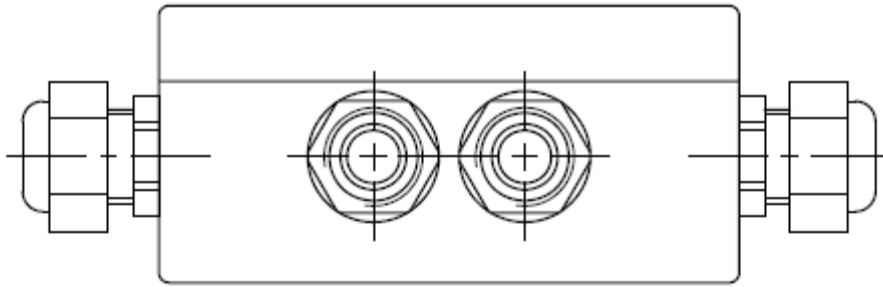
Клеммы изделия позволяют подключать провод сечением (0,08 – 2,5) мм².

Диаметр кабеля (5 – 10) мм.

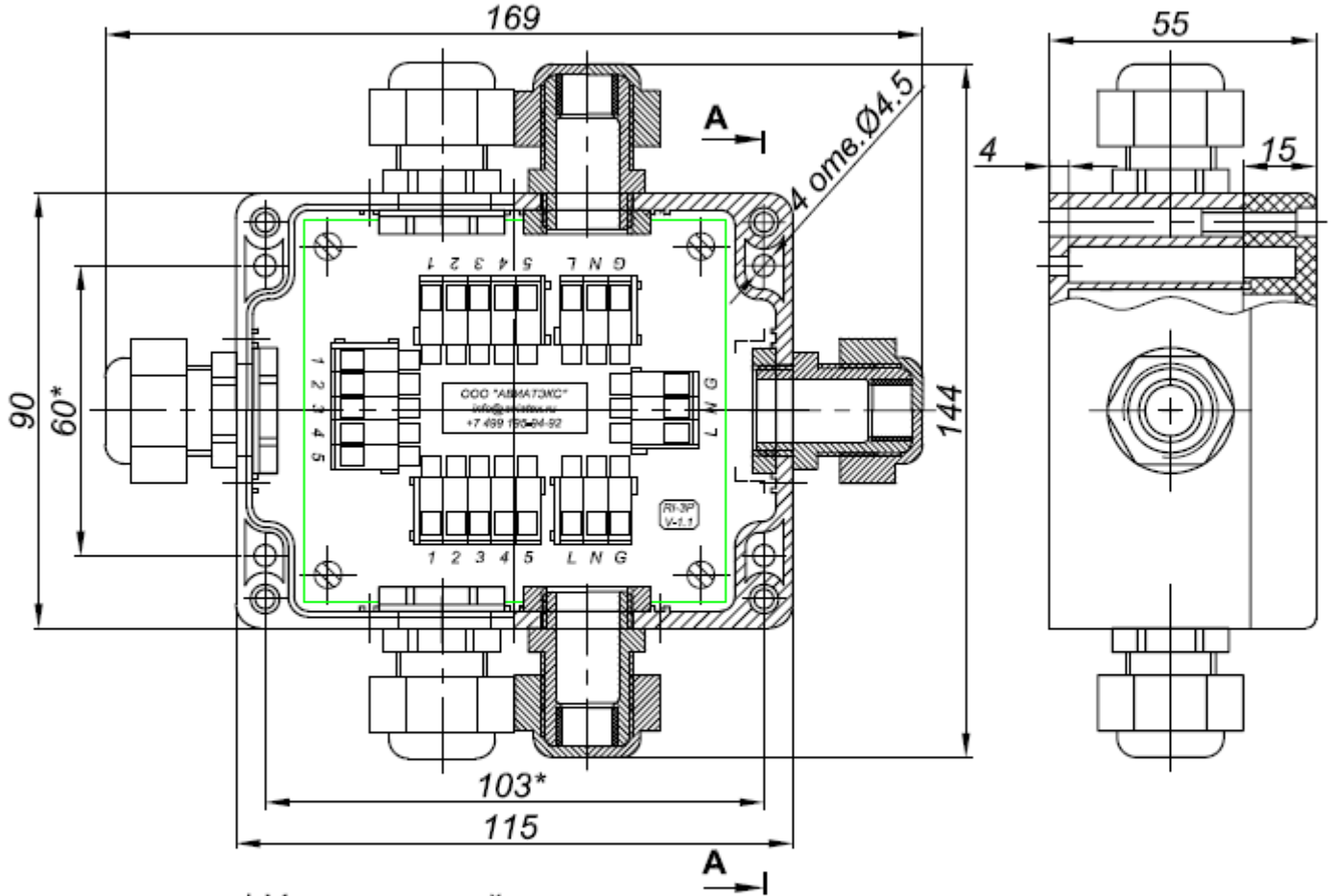
Диаметр головки винта или шурупа (самореза) для монтажа устройства должен быть (5 – 7 мм).

| | | | | | | | |
|--------------|----------------|----------------|--------|---------|------|--------------------|------|
| Име. Неподл. | Подпись и дата | Взаим. и. и. № | | | | | Лист |
| | | | | | | | |
| Изм. | Кол. уч. | Лист | Недок. | Подпись | Дата | АВБМ.425000.053.ПС | |

ПРИЛОЖЕНИЕ (справочное) Чертёж общего вида и схема электрическая принципиальная

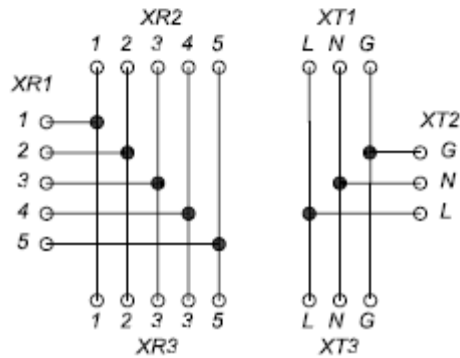


Вид без крышки



* Установочный размер

Схема электрическая принципиальная



| | |
|--------------|---------------|
| Ине. Леподл. | Взаим. ине. № |
| Изм. | Дата |

| | | | |
|---------|---------|------|--------|
| Изм. | Кол.уч. | Лист | Недок. |
| | | | |
| Подпись | | | Дата |

АВБМ.425000.053.ПС